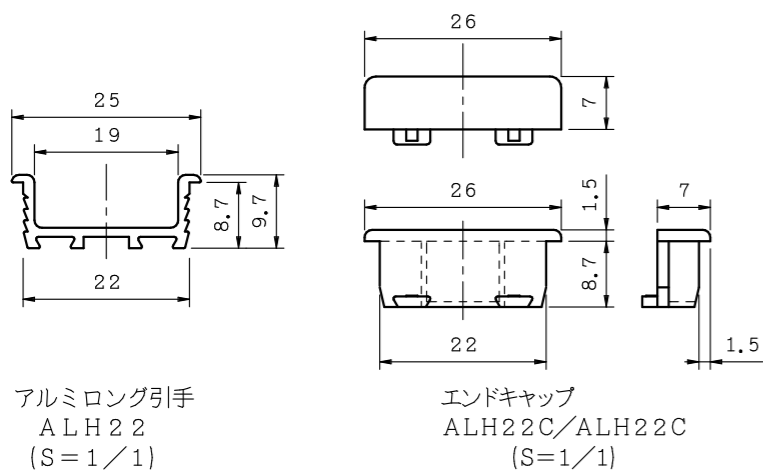


通し仕様鎌状付 ※受注生産品

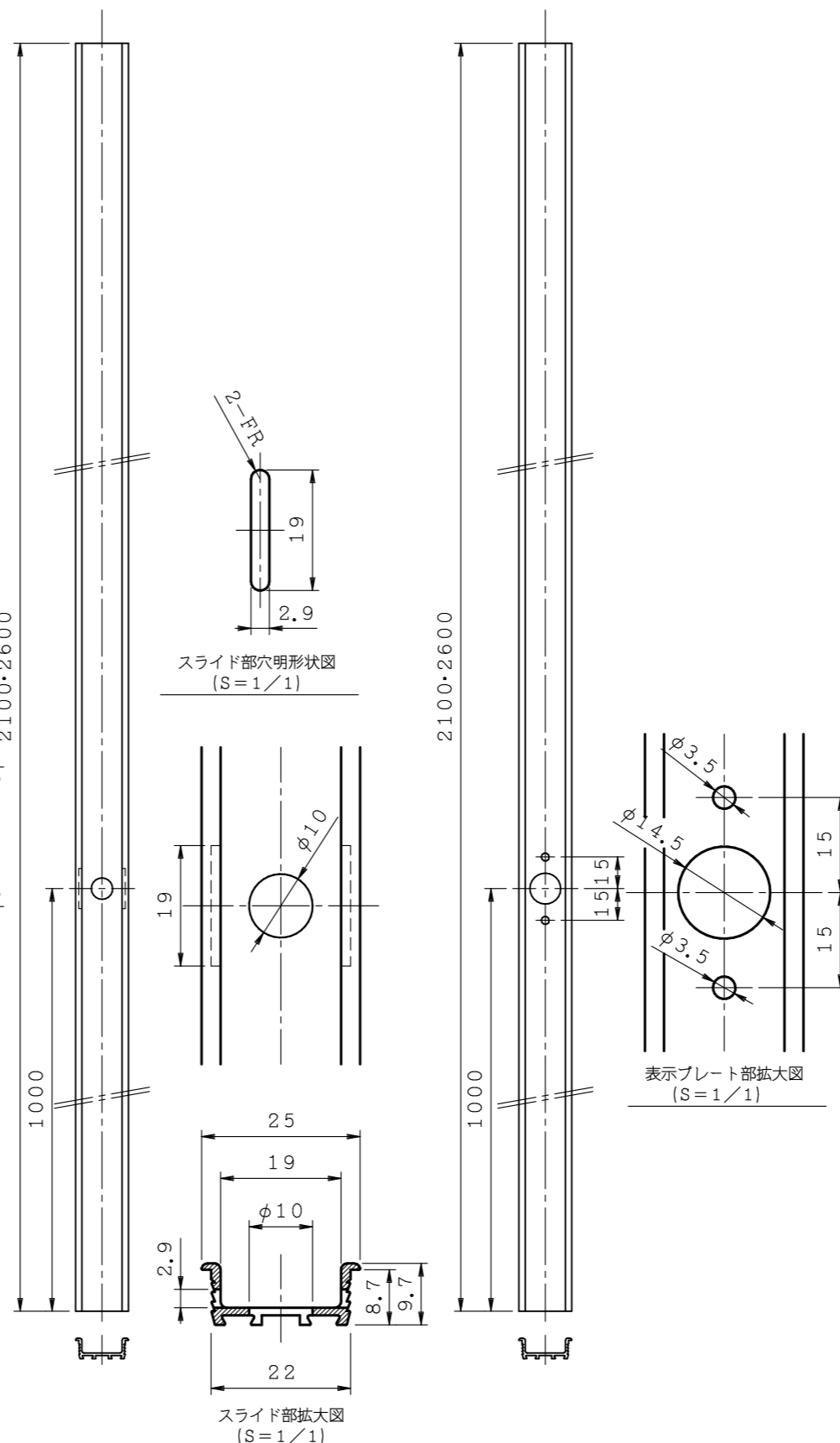


アルミロング引手
ALH22
(S=1/1)

エンドキャップ
ALH22C/ALH22C
(S=1/1)

スライドツマミ側

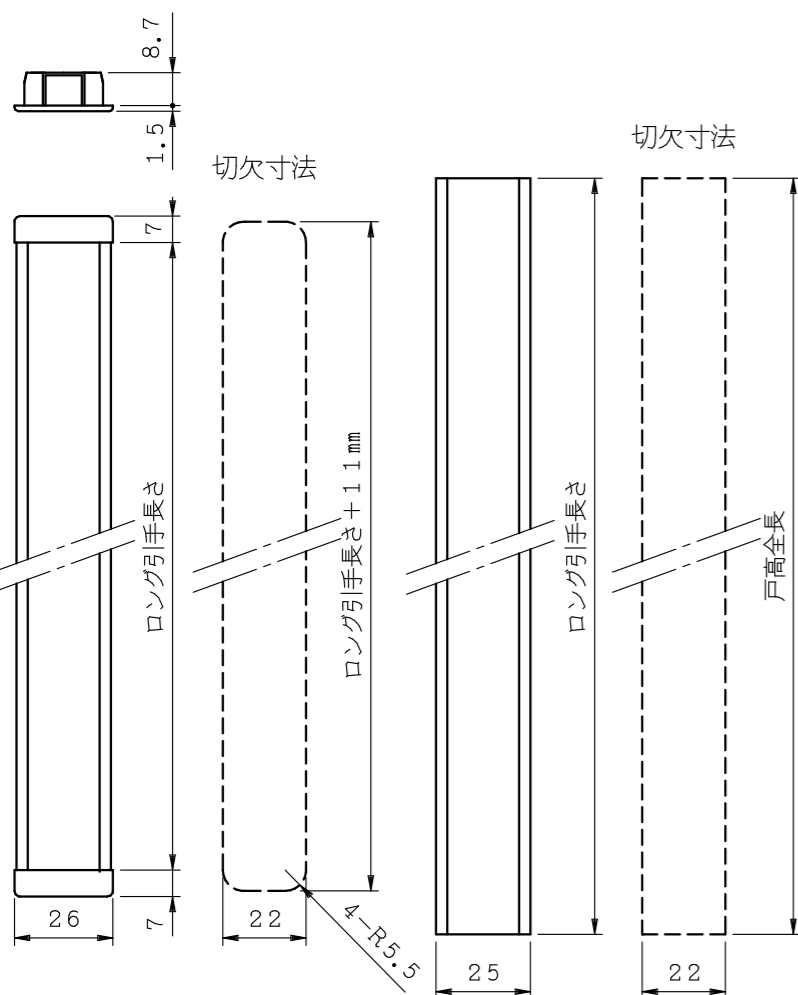
表示プレート側



キャップ仕様

通し仕様

圧入接着



- 注) ・ツバ厚1m/mのため引き違いの場合は建具間のクリアランスは通常より2m/m以上広く設定している。
 ・ツバ厚1.5m/mのためエンドキャップ仕様の切り欠き寸法は戸高寸法から上下下端1.5m/m以上のクリアランスが必要です。
 ・エンドキャップ仕様の場合は切り欠き長さは正確に行ってください。
 ・必ず接着剤を併用してください。
 ・通し仕様鎌状付図は戸高全長にロング引手を取り付けた場合の寸法です。

商品名:

アルミロング引手①

形式:

ALH22シリーズ

仕様:

- ・ロング引手
ALH22
材質/A6063S-T5
カラー/シルバー(B2)
ブラック艶消し(BKM)
長さ/2100m/m・2600m/m
- ・エンドキャップ
ALH22C/ALH22CB/ALH22CC
材質/ABS
カラー/ALH22C グレイ
ALH22CB ブラック艶消し
ALH22CC クロームメッキ

※本製品は予告無しに変更する事があります。

図面名称:

縮尺:

S=1:1

サイズ:

A3

作成日付: 令和05年05月18日

変更日付: 令和 年 月 日
令和 年 月 日

ファイル名:

ALH22