
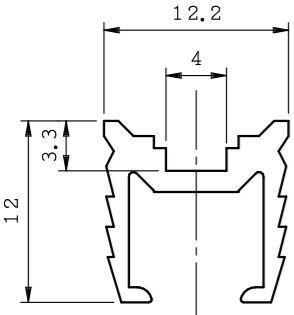
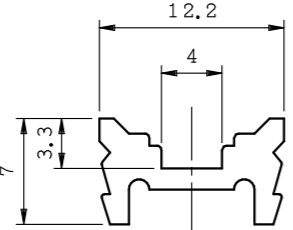
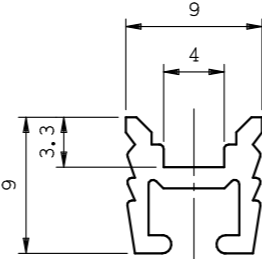
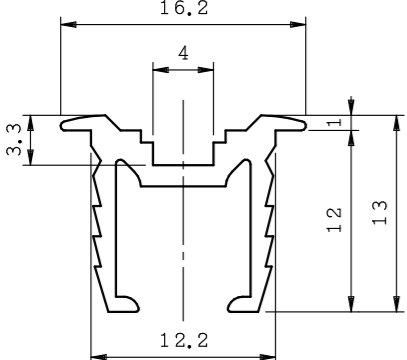
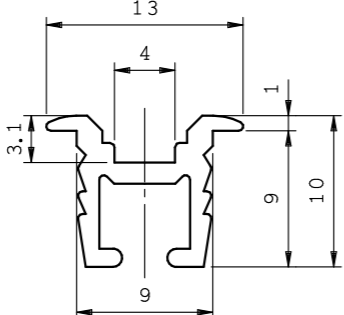
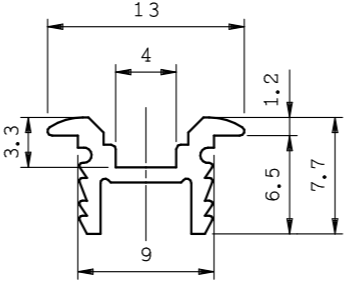
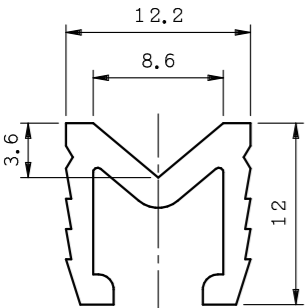
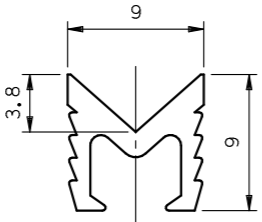
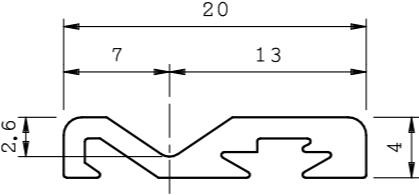
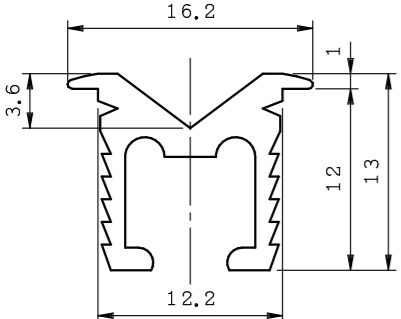
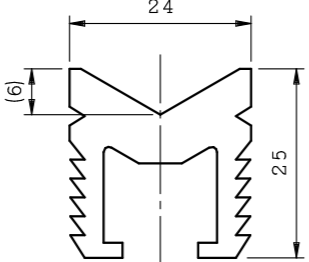


TB12	TB7	TB9		 <p>ケージパルテック株式会社</p>								
 <p>掘込寸法：12×12</p>	 <p>掘込寸法：12×7</p>	 <p>掘込寸法：9×9</p>			<p>商品名： パルフラットレール</p>							
DTB12	DTB9	DTB65		<p>形式： 真鍮レール (T型・DT型・U型・FX型・DU型・FR型)</p>								
 <p>掘込寸法：12×12</p>	 <p>掘込寸法：9×9</p>	 <p>掘込寸法：9×6.5</p>		<p>仕様： 材質：真鍮 色：ゴールド 長さ（定尺）：1830mm 2740mm 3660mm 2010mm 3010mm 4020mm ※FRB24のみ 長さ（定尺）：2010mm 3010mm 4020mm</p>								
UB12	UB9	FXB22										
 <p>掘込寸法：12×12</p>	 <p>掘込寸法：9×9</p>	 <p>掘込寸法：20×4</p>										
DUB12	FRB24 (S=1/1)			<p>※本製品は予告無しに変更する事があります。</p>								
 <p>掘込寸法：12×12</p>	 <p>掘込寸法：24×25 ※専用戸車：MBS60</p>			<p>図面名称： 断面図</p> <table border="1" data-bbox="2148 1738 2861 2009"> <tr> <td data-bbox="2148 1738 2504 1871">縮尺： S=2:1</td> <td data-bbox="2504 1738 2861 1772">作成日付：令和 4年 9月 1日</td> </tr> <tr> <td></td> <td data-bbox="2504 1772 2861 1806">変更日付：令和 年 月 日</td> </tr> <tr> <td></td> <td data-bbox="2504 1806 2861 1839">令和 年 月 日</td> </tr> <tr> <td data-bbox="2148 1871 2504 2009">サイズ： A3</td> <td data-bbox="2504 1871 2861 2009">ファイル名： PF-12</td> </tr> </table>	縮尺： S=2:1	作成日付：令和 4年 9月 1日		変更日付：令和 年 月 日		令和 年 月 日	サイズ： A3	ファイル名： PF-12
縮尺： S=2:1	作成日付：令和 4年 9月 1日											
	変更日付：令和 年 月 日											
	令和 年 月 日											
サイズ： A3	ファイル名： PF-12											