

商品名:

アルミロング引手②

形式:

ALH26シリーズ

仕様:

- ・ロング引手
ALH26
材質/A6063S-T5
カラー/シルバー(B2)
アーバンブラウンM(UBM)
ブラック艶消し(BKM)
長さ/2100m・2600m
- ・エンドキャップ
ALH26C・ALH26CC
ALH26CUBM・ALH26CBKM
材質/ABS
カラー/ALH26C グレイ
ALH26CC クロームメッキ
ALH26CUBM アーバンブラウンM
ALH26CBKM ブラック艶消し

※本製品は予告無しに変更する事があります。

図面名称:

縮尺:

S = 1 : 1

サイズ:

A3

作成日付: 令和05年05月18日

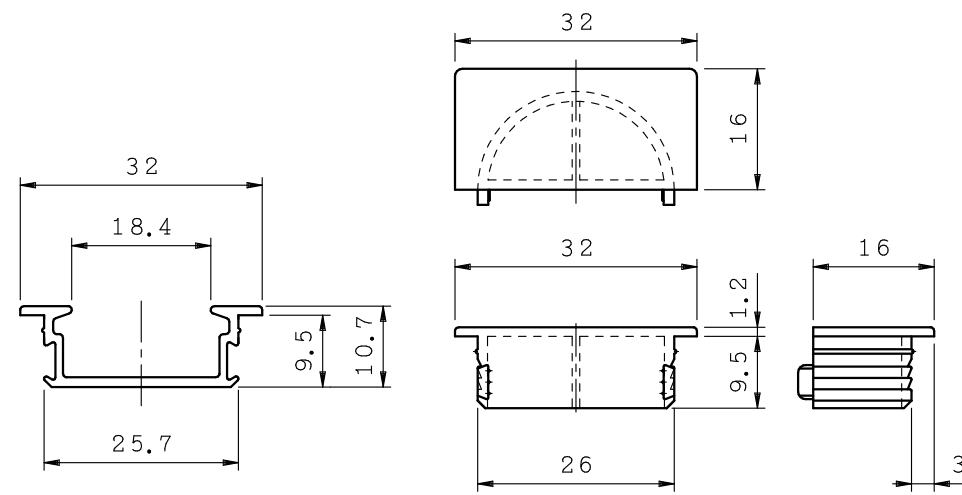
変更日付: 令和 年 月 日

令和 年 月 日

ファイル名:

ALH26

注) ・ツバ厚1.2m/mのため引き違いの場合は建具間のクリアランスは通常より2.4m/m以上広く設定している。
・ツバしろ3.15m/mのためエンドキャップ仕様の切り欠き寸法は戸高寸法から上下下端3.15m/m以上のクリアランスが必要です。
・エンドキャップ仕様の場合は切り欠き長さは正確に行ってください。
・必ず接着剤を併用してください。



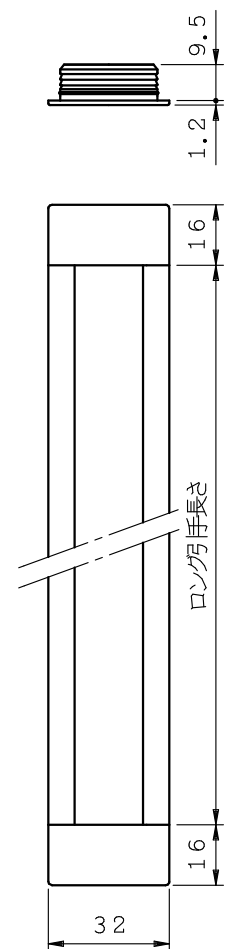
アルミロング引手
ALH26
(S=1/1)

エンドキャップ
ALH26C/ALH26CC
ALH26CUBM・ALH26CBKM
(S=1/1)

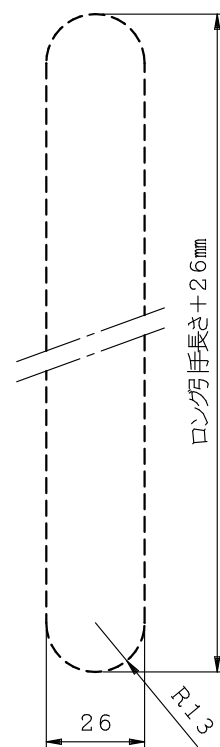
キャップ仕様

通し仕様

圧入接着



切欠寸法



切欠寸法

