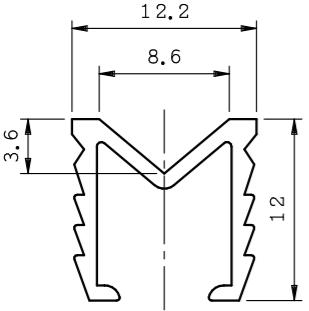
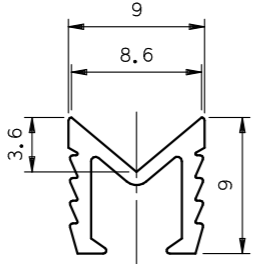
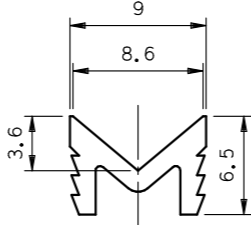
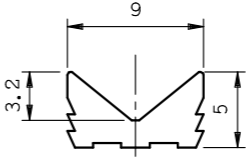
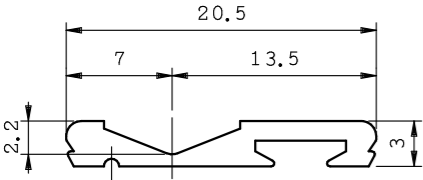
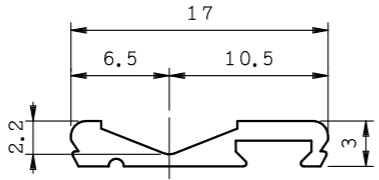
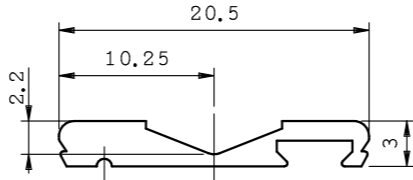
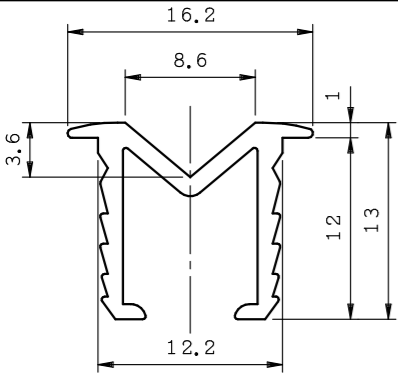
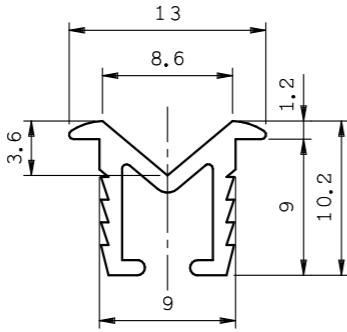
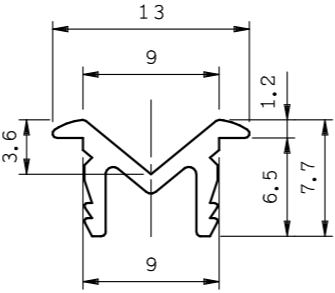
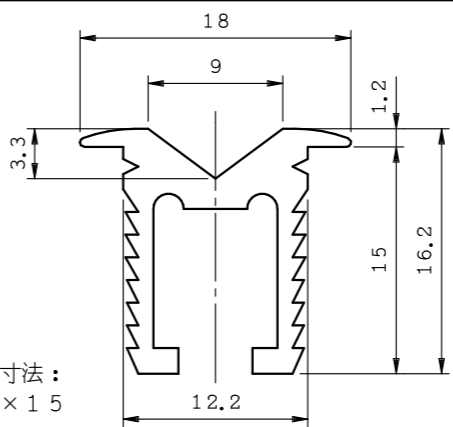
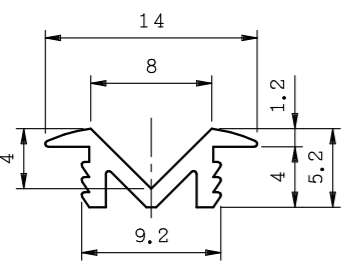
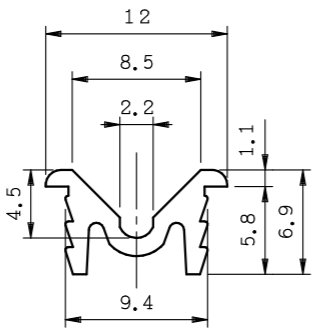
 ケージパルテック株式会社	
UA12  掘込寸法：12×12	UA9  掘込寸法：9×9	UA65  掘込寸法：9×6.5	UA95  掘込寸法：9×5	商品名： パルフラットレール	
FXA22  掘込寸法：21×3	FXA72  掘込寸法：17×3	FXA21  掘込寸法：21×3	仕様： 材質：A6063S-T5 仕上：アルマイト処理 色：B2 シルバー UB アーバンブラウン PG 苛性ゴールド (FXA22のみ) 長さ (定尺)：1830mm 2740mm 3660mm 2010mm 3010mm 4020mm ※DMA15のみ 長さ (定尺)：2010mm 3010mm 4020mm		
DUA12  掘込寸法：12×12	DUA9  掘込寸法：9×9	DUA65  掘込寸法：9×6.5	DMA15  掘込寸法：12×15	※本製品は予告無しに変更する事があります。	
DMA4  掘込寸法：9×4	DMA69 (※受注生産品)  掘込寸法：9.4×5.8	図面名称： 断面図			
		縮尺： S = 2 : 1		作成日付：令和 4年 7月 5日 変更日付：令和 年 月 日 令和 年 月 日	
		サイズ： A3		ファイル名： PF-2	