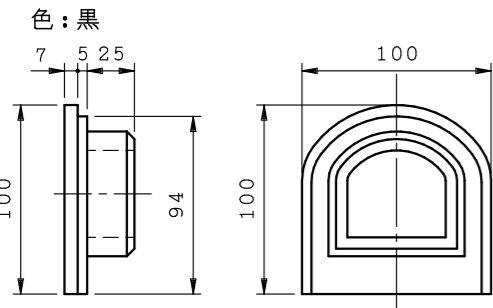


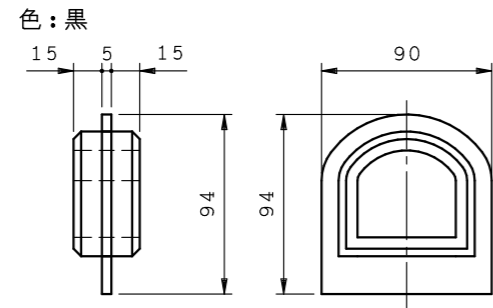
WG100m/m用部品各種



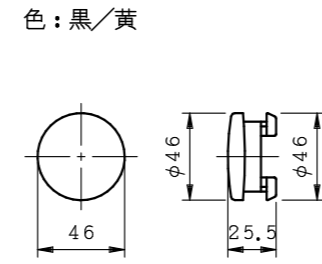
エンド (WGP1B)



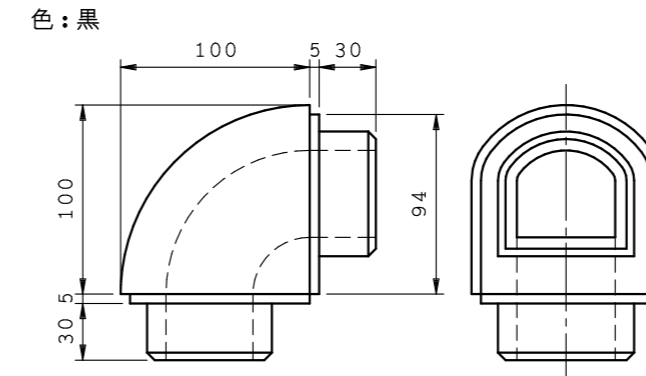
直線ジョイント (WGJ1B)



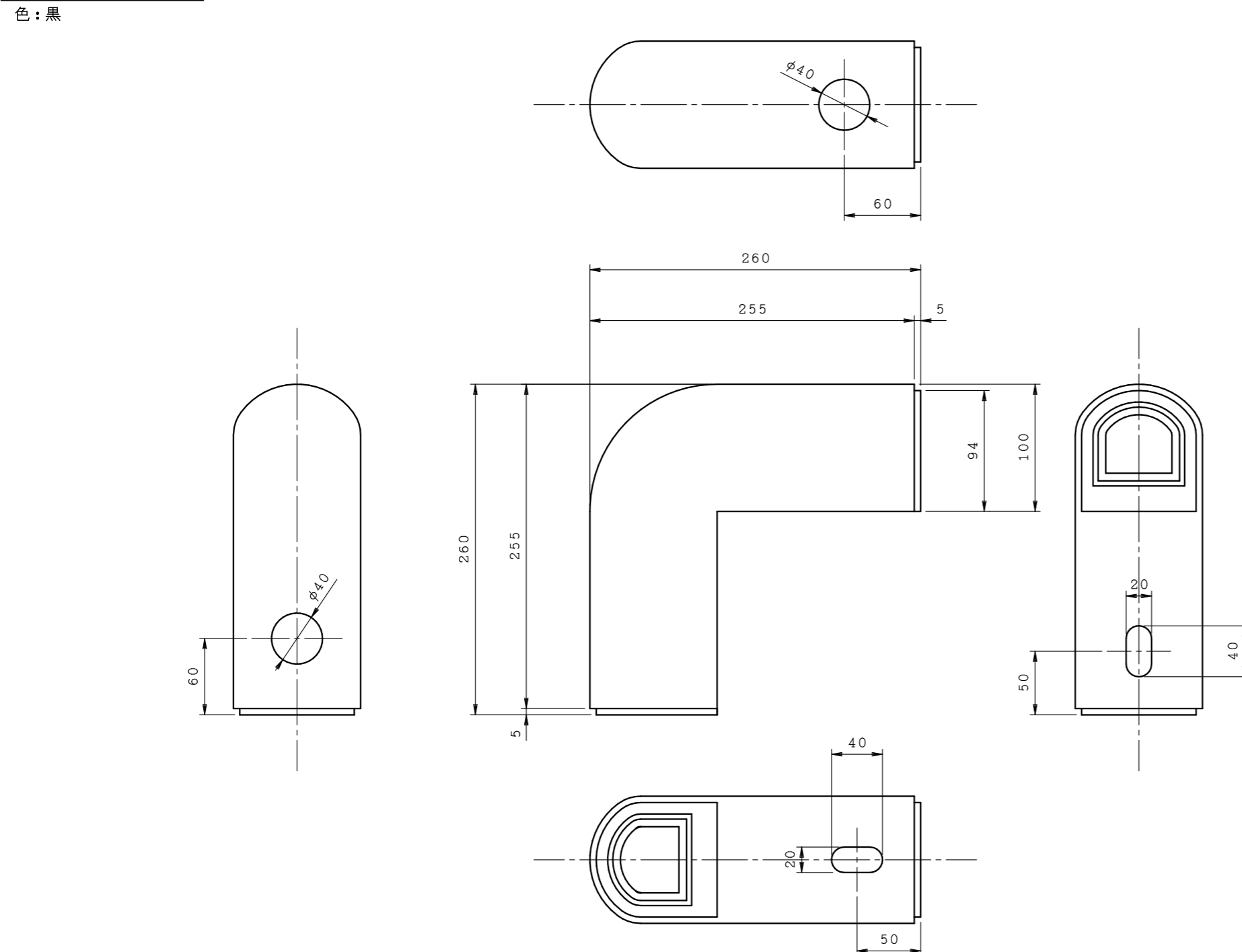
穴キャップ (WGP2B・Y)



出隅コーナー (WGC1B)



出隅コーナー (WGC2B)



商品名:

ウォールガード

形式:

WG100m/m用部品各種

仕様:

- ・材質: 合成ゴム
- ・仕上:
- ・備考: 取寄品

※全長公差 -0.5%

※本製品は予告無しに変更する事があります。

図面名称:

三面図

縮尺:

S = 1 : 4

作成日付: 令和06年04月23日

変更日付: 令和 年 月 日

令和 年 月 日

サイズ:

A3

ファイル名:

WG100m/m部品-1