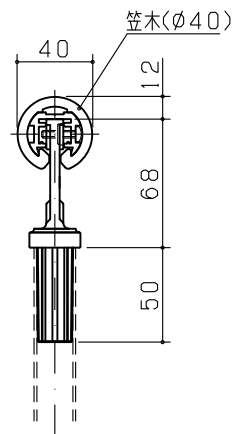
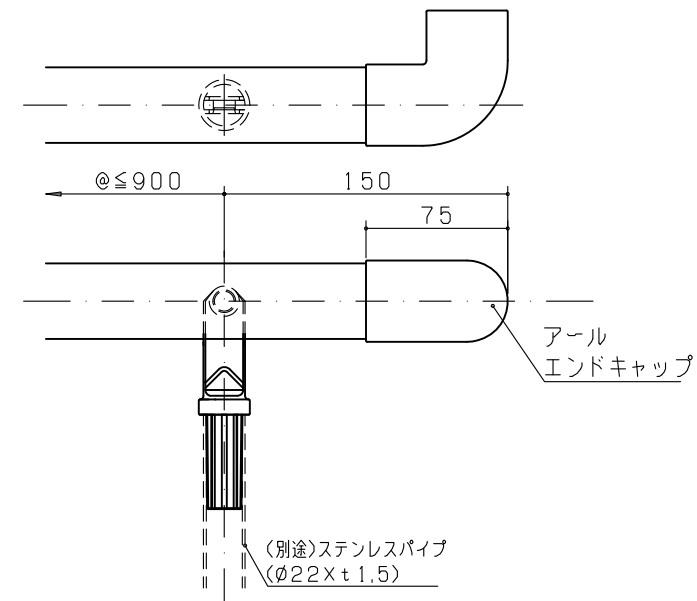
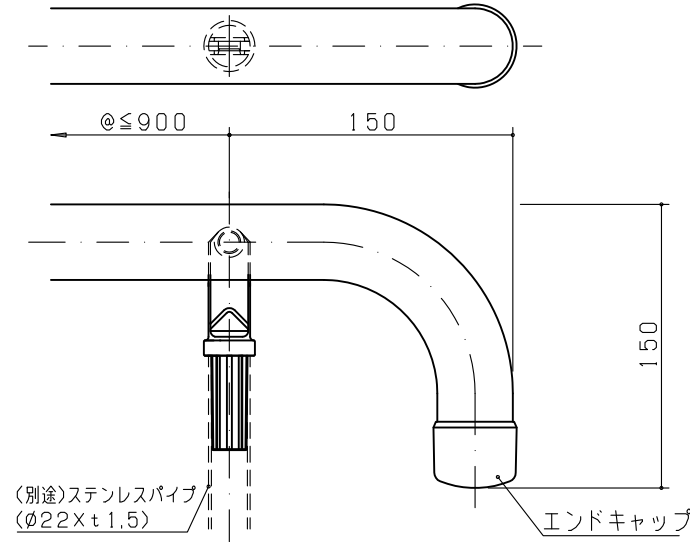
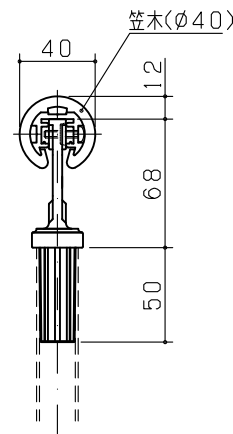


立子ブラケット-22BKMF(笠木-φ40仕様)

笠木(φ40用)
GSK1F(スリムタイプ)



笠木(φ40用)GSK1
※受注生産品



商品名:
パルライン丸型ハンドレール(立子仕様)
(40φ用)

形式:
立子ブラケット-22BKMFタイプ
立子ブラケット-32BKMFタイプ

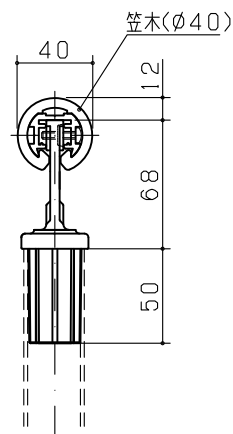
仕様:
(40φ用)
・屋内用
標準色
笠木(GSK1C)・・・特殊樹脂
(GSK1FC・スリムタイプ)・・・特殊樹脂
笠木受(SK1A)・・・アルミ
アールエンドキャップ(RC40)・・・ASA
(エンドキャップ・・・ASA)有

木目色
笠木(GSK1M)・・・特殊樹脂(耐候性樹脂)
(GSK1FM・スリムタイプ)・・・特殊樹脂(耐候性樹脂)
笠木受(SK1A)・・・アルミ
アールエンドキャップ(RC40M)・・・ASA
(エンドキャップ・・・ASA)有

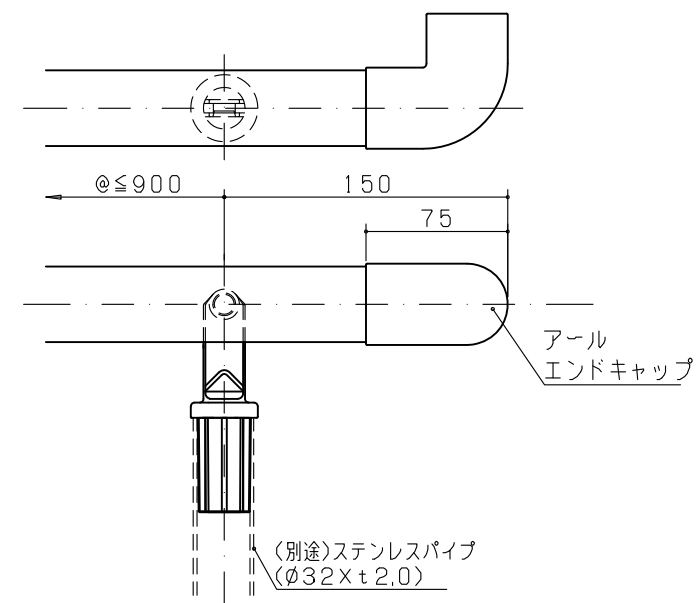
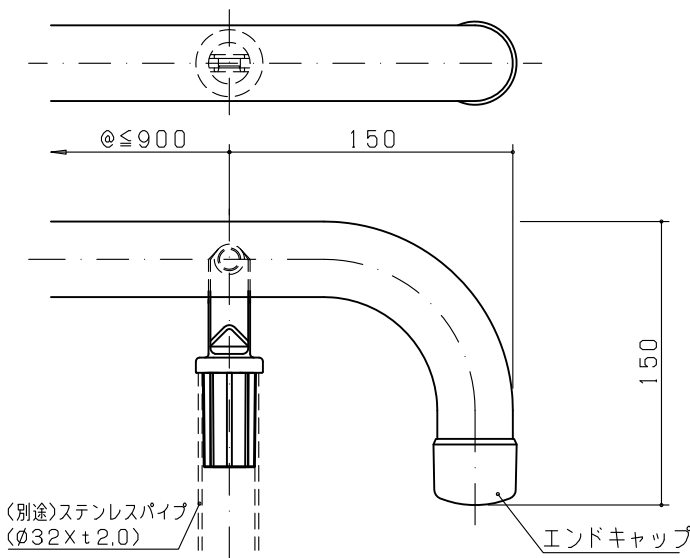
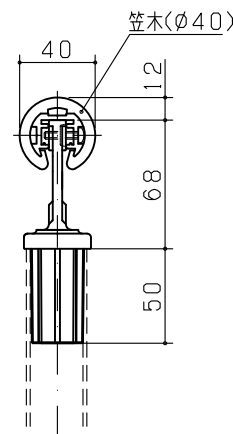
・屋外用
標準色
笠木(GSK1G)・・・特殊樹脂(耐候性樹脂)
(GSK1FG・スリムタイプ)・・・特殊樹脂(耐候性樹脂)
笠木受(SK1A)・・・アルミ
アールエンドキャップ(RC40)・・・ASA
(エンドキャップ・・・ASA)有

立子ブラケット-32BKMF(笠木-φ40仕様)

笠木(φ40用)
GSK1F(スリムタイプ)



笠木(φ40用)GSK1
※受注生産品



※カラーバリエーションはカタログ参照願います
※本製品は予告無しに変更する事があります。

図面名称:
平面図・断面図・姿図

縮尺:
S = 1 : 4
作成日付: 平成30年 7月19日
変更日付: 平成 年 月 日
平成 年 月 日

用紙サイズ:
A3
ファイル名:
GSK1F-5