

商品名：
 パルライン丸型ハンドレール
 (34φ用)

形式：
 壁付ブラケット-Y55F2・Y75F2タイプ
 壁付ブラケット-Y55F3・Y75F3タイプ

仕様：
 (34φ用)
 ・屋内用
 標準色
 笠木(GSK3C)…特殊樹脂
 (GSK3FC・スリムタイプ)…特殊樹脂
 笠木受(SK3A)…アルミ
 アールエンドキャップ(RC34)…ASA
 (エンドキャップ…ASA)有

木目色
 笠木(GSK3M)…特殊樹脂(耐候性樹脂)
 (GSK3FM・スリムタイプ)…特殊樹脂(耐候性樹脂)
 笠木受(SK3A)…アルミ
 アールエンドキャップ(RC34M)…ASA
 (エンドキャップ…ASA)有

・屋外用
 標準色
 笠木(GSK3G)…特殊樹脂(耐候性樹脂)
 (GSK3FG・スリムタイプ)…特殊樹脂(耐候性樹脂)
 笠木受(SK3A)…アルミ
 アールエンドキャップ(RC34)…ASA
 (エンドキャップ…ASA)有

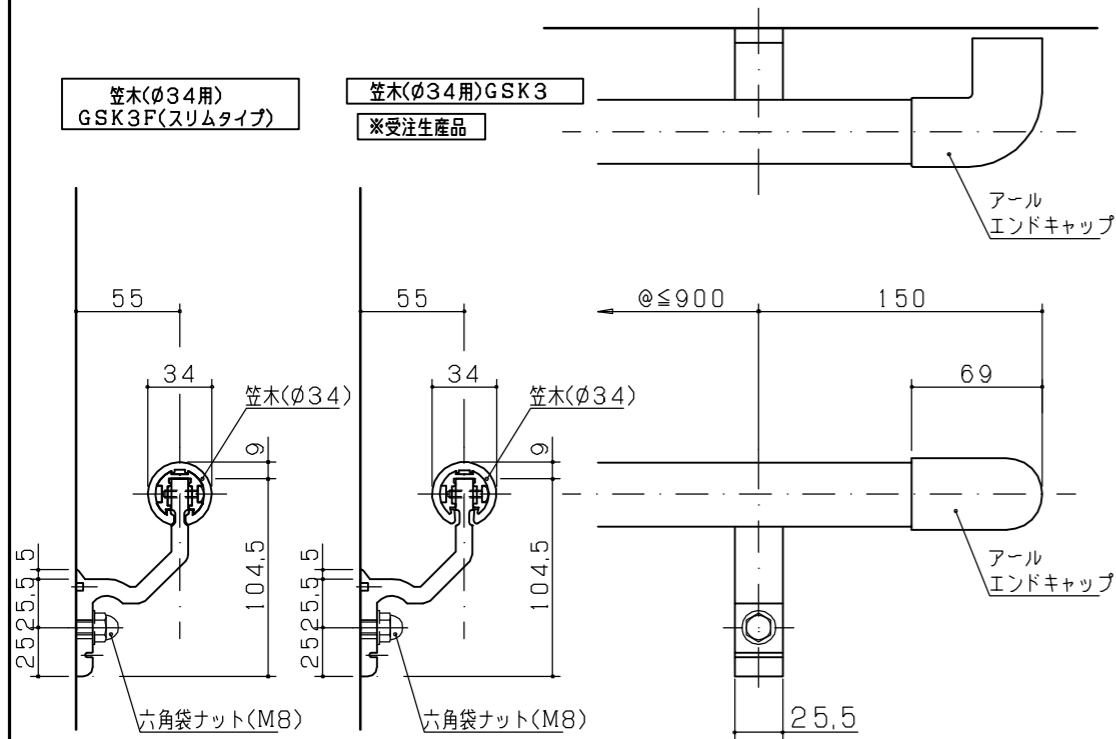
※カラーバリエーションはカタログ参照願います
 ※本製品は予告無しに変更する事があります。

図面名称：
 平面図・断面図・姿図

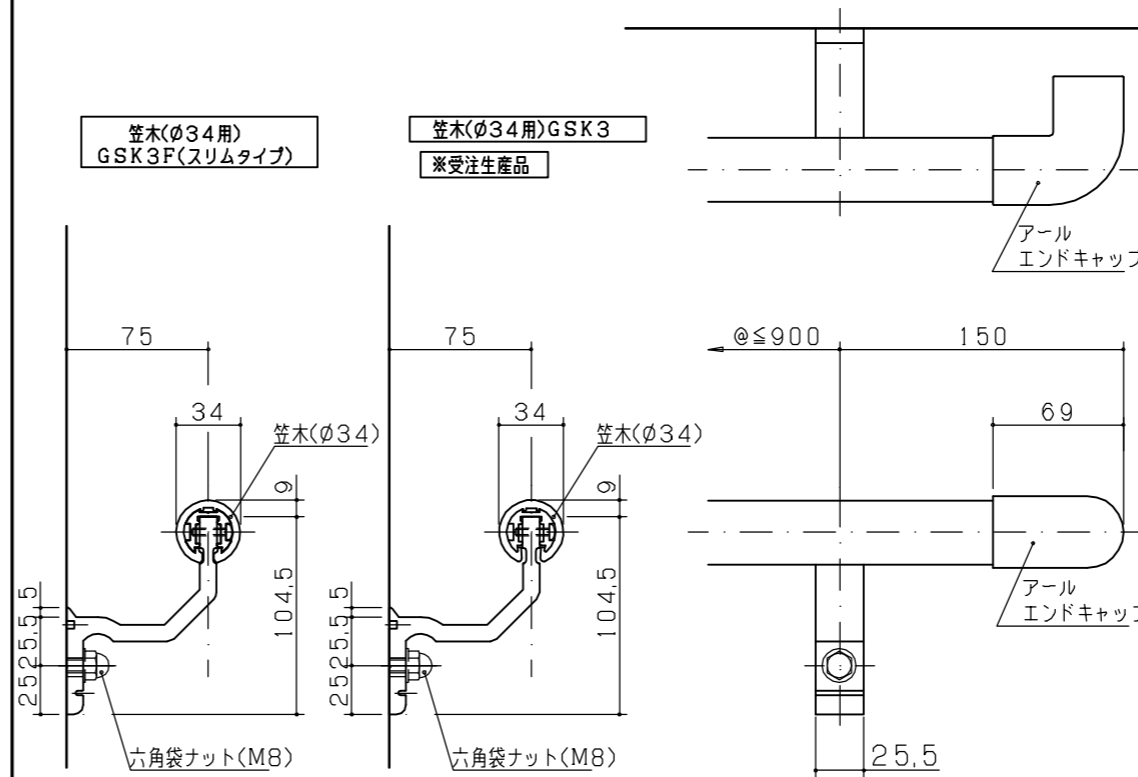
縮尺： S = 1 : 4	作成日付：平成30年 7月19日
	変更日付：令和05年05月01日
	令和 年 月 日

用紙サイズ： A3	ファイル名： GSK3F-1
--------------	-------------------

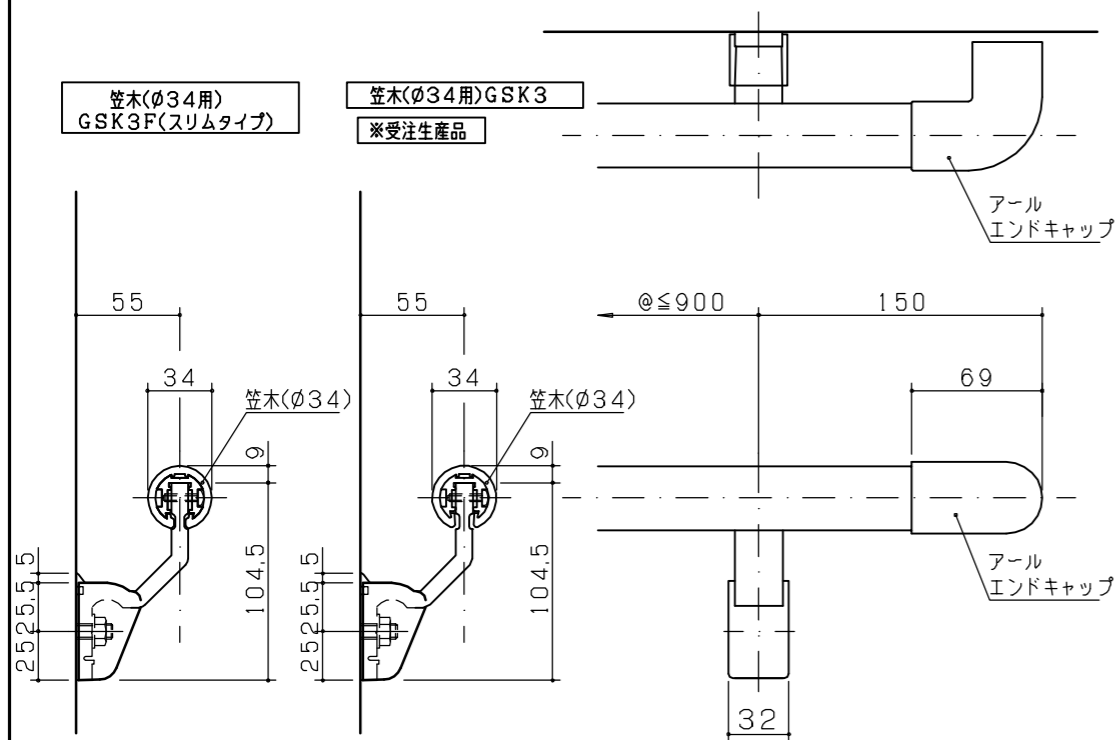
壁付ブラケット-Y55F2(笠木φ34仕様)



壁付ブラケット-Y75F2(笠木φ34仕様)



壁付ブラケット-Y55F3(笠木φ34仕様)



壁付ブラケット-Y75F3(笠木φ34仕様)

