

商品名：
パルライン楕円型ハンドレール

形式：
壁付ブラケット-Y55F2・Y75F2タイプ
壁付ブラケット-Y55F3・Y75F3タイプ

仕様：
楕円型
・屋内用
標準色
笠木(GSK6C)・・・特殊樹脂
笠木受(SK6A)・・・アルミ
アールエンドキャップ(RC43)・・・ASA
(エンドキャップ・・・ASA)有
木目色
笠木(GSK6M)・・・特殊樹脂(耐候性樹脂)
笠木受(SK6A)・・・アルミ
アールエンドキャップ(RC43M)・・・ASA
(エンドキャップ・・・ASA)有
・屋外用
標準色
笠木(GSK6G)・・・特殊樹脂(耐候性樹脂)
笠木受(SK6A)・・・アルミ
アールエンドキャップ(RC43)・・・ASA
(エンドキャップ・・・ASA)有

仕上：標準3色
P03-グレイ (黒)
P06-アイボリー (白茶)
P11-チョコレート (濃茶)
木目調(3色)
M66-ミディアムオーク
M64-ライトオーク(受注生産)
M62-パーチオーク(受注生産)

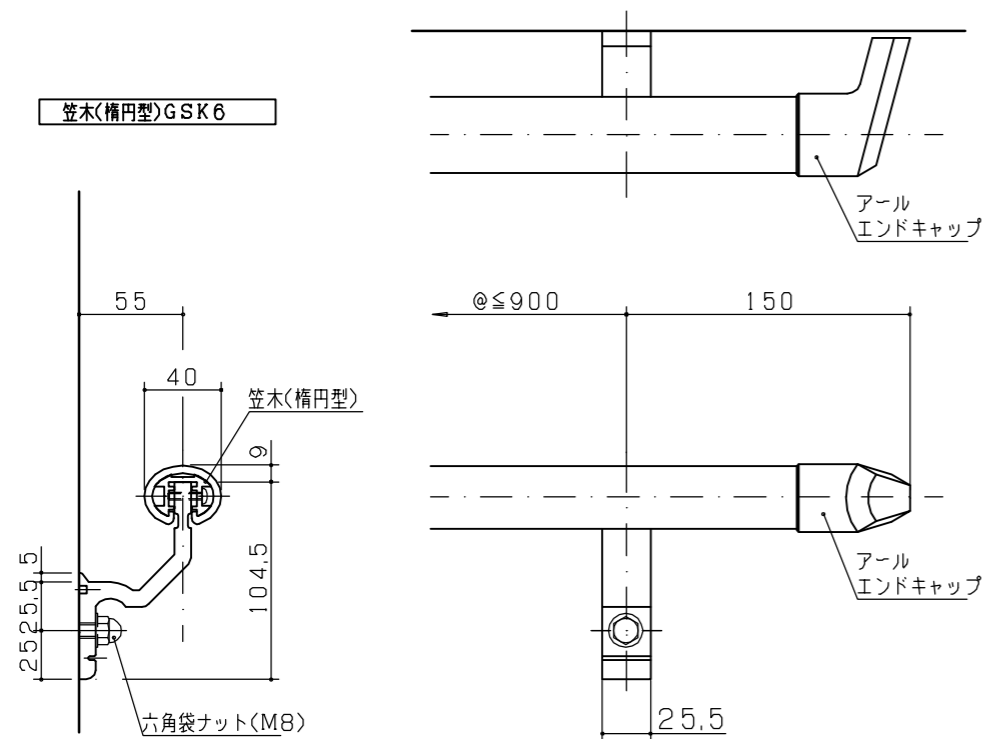
※本製品は予告無しに変更する事があります。

図面名称：
平面図・断面図・姿図

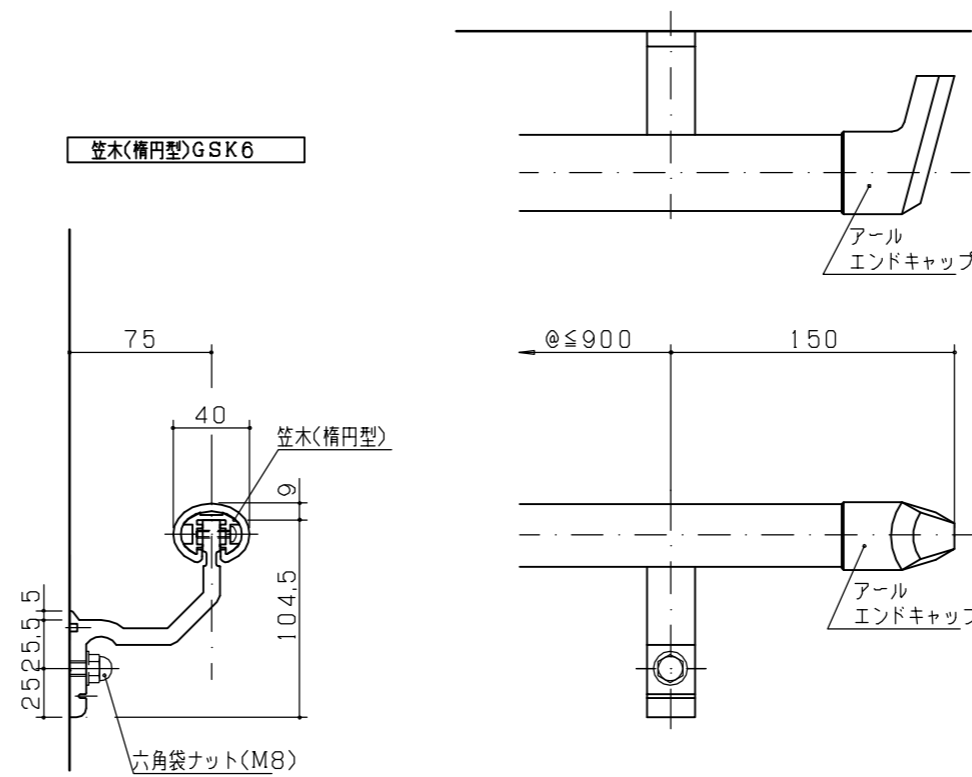
縮尺： S = 1 : 4	作成日付：平成30年 7月19日
	変更日付：令和05年05月01日 令和 年 月 日

用紙サイズ： A3	ファイル名： GSK6-1
--------------	------------------

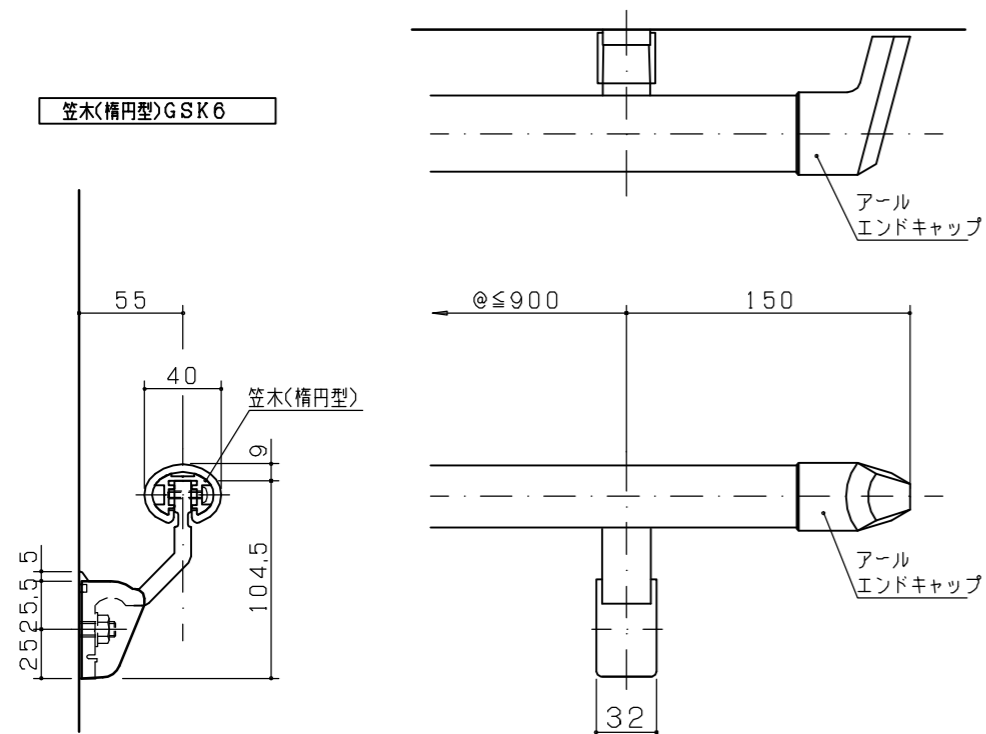
壁付ブラケット-Y55F2(笠木-楕円型仕様)



壁付ブラケット-Y75F2(笠木-楕円型仕様)



壁付ブラケット-Y55F3(笠木-楕円型仕様)



壁付ブラケット-Y75F3(笠木-楕円型仕様)

