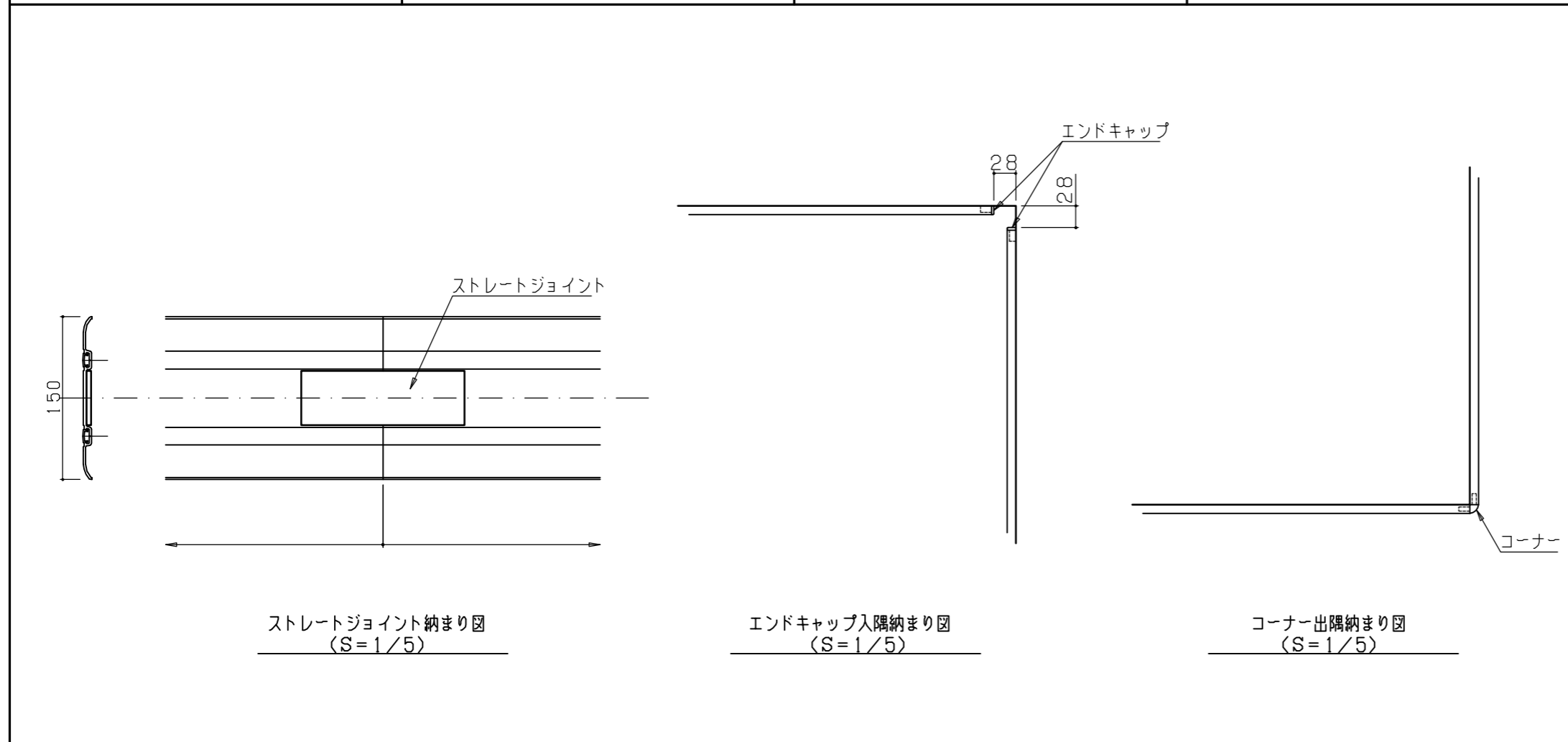


商品名: ジャンティガードスリム  
(JSタイプ)

形式:

仕様:



図面名称:		下地別断面詳細図	
縮尺:	S = 1 : 4	作成日付:	平成20年 5月17日
		変更日付:	平成25年11月 1日 令和 6年12月 3日
サイズ:	A3	ファイル名:	JS下地例-1