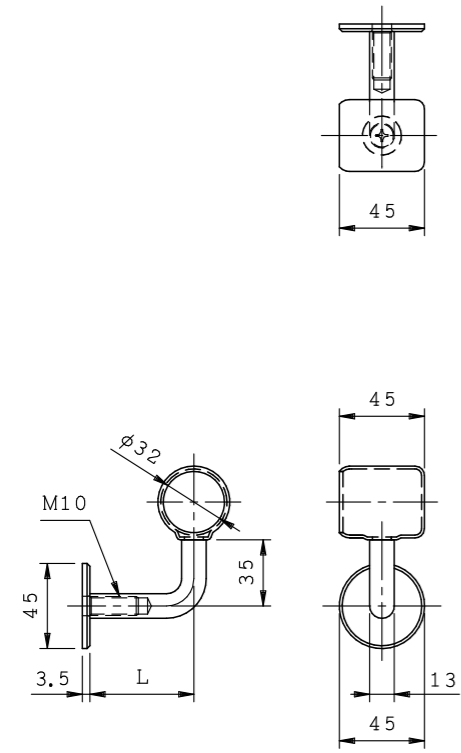
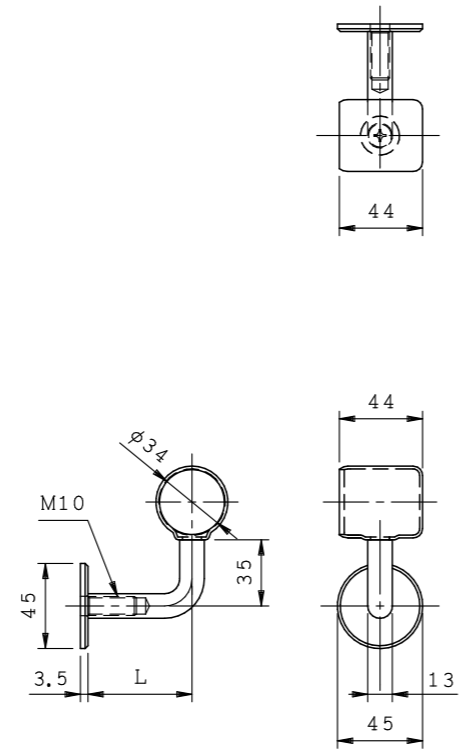


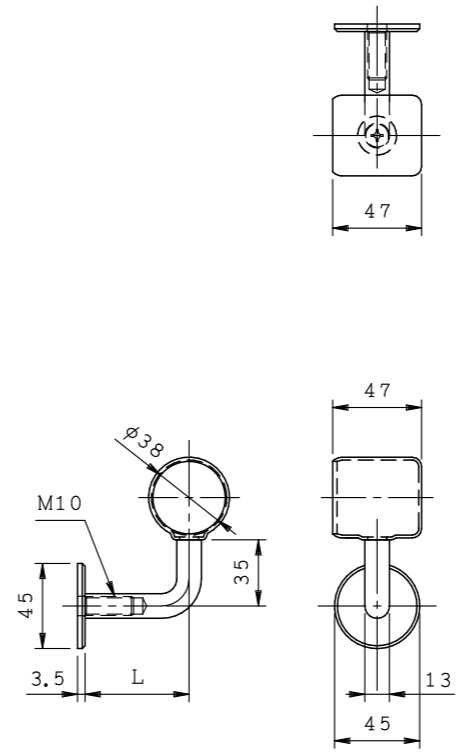
PPKK32 (13軸)



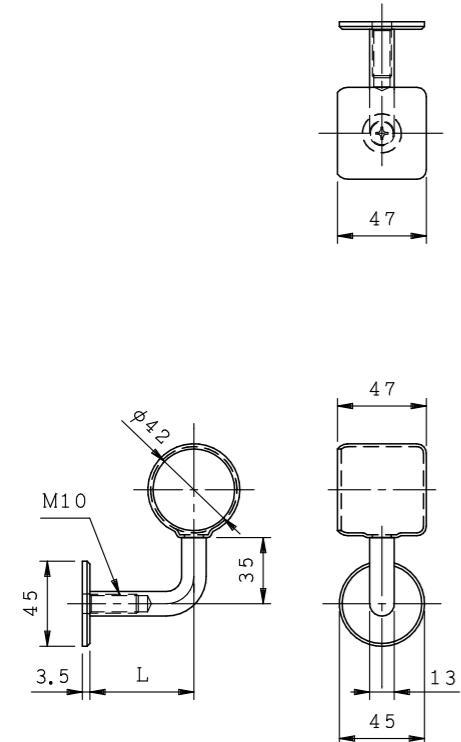
PPKK34 (13軸)



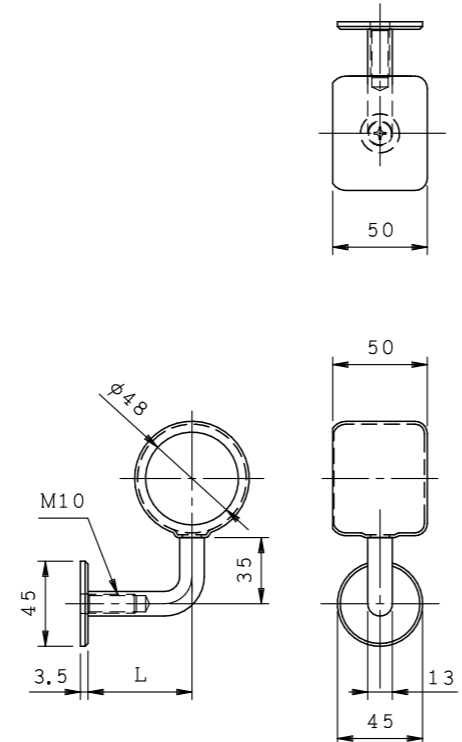
PPKK38 (13軸)



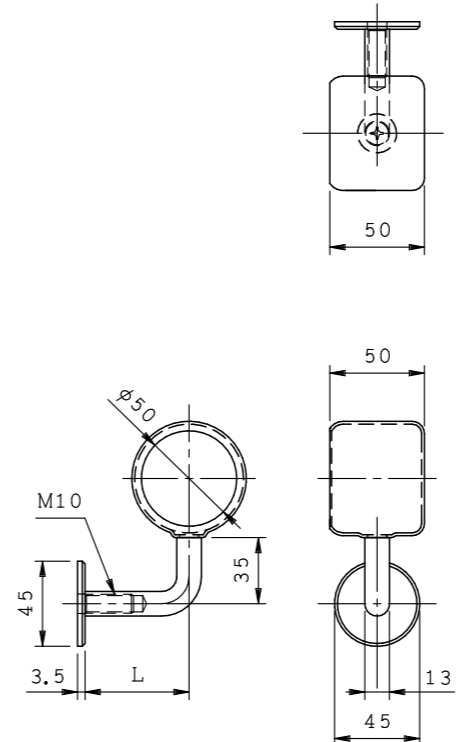
PPKK42 (13軸)



PPKK48 (13軸)



PPKK50 (13軸)



商品名：  
手摺金具 L型 Pタイプ

形式：  
パイプ受固定アンカー座 (片) PPKK (13軸)

仕様：  
材質/SUS304  
仕上げ/磨  
軸径/φ13

品番			出寸法L (mm)
			13軸
PPKK32	PPKK34	PPKK38	55
PPKK42	PPKK48	PPKK50	70

※出寸法Lは軸の中心までの寸法です。  
※ネジ切りはM10です。

※本製品は予告無しに変更する事があります。

図面名称：  
三面図

縮尺：  
S = 1 : 4

作成日付：平成31年 2月 1日  
変更日付：平成 年 月 日  
平成 年 月 日

用紙サイズ：  
A3

ファイル名：  
手摺金具-PPKK (片) (13軸)