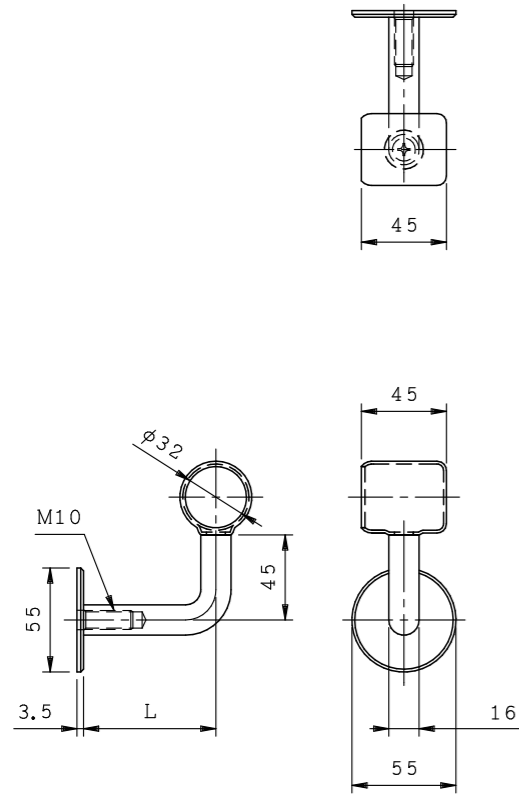
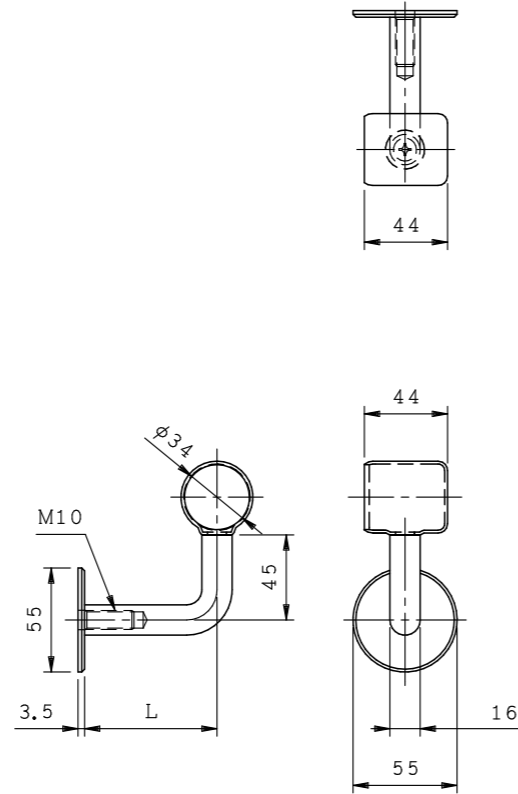


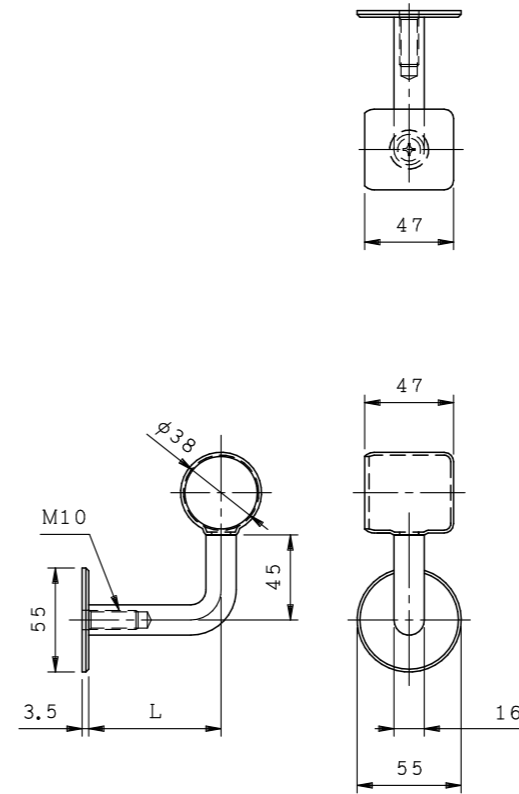
PPKK32 (16軸)



PPKK34 (16軸)



PPKK38 (16軸)



商品名:

手摺金具 L型 Pタイプ

形式:

パイプ受固定アンカー座 (片) PPKK (16軸)

仕様:

材質/SUS304

仕上げ/磨

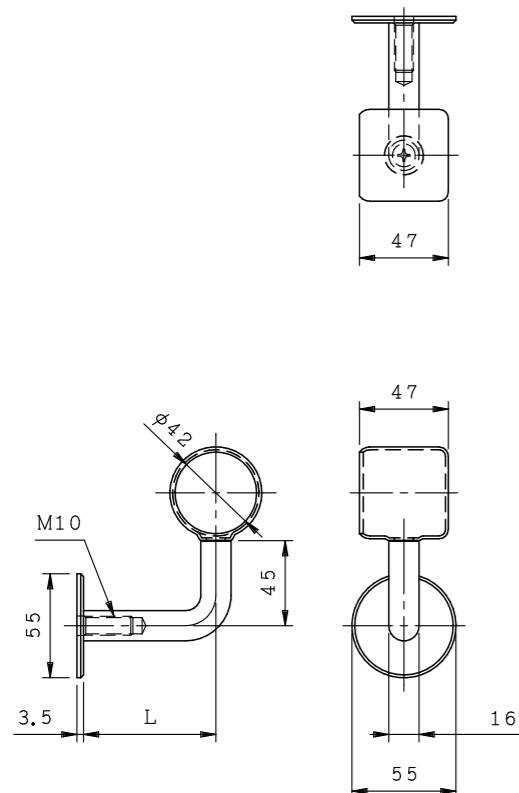
軸径/φ16

品番			出寸法 L (mm)
			16軸
PPKK32	PPKK34	PPKK38	58
			70
			80
PPKK42	PPKK48	PPKK50	100
			120
			150
			200

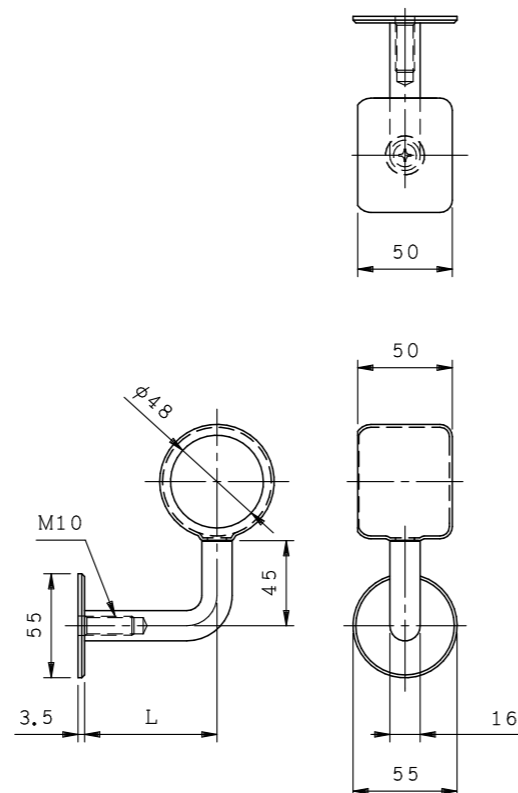
※出寸法 L は軸の中心までの寸法です。

※ネジ切りは M10 です。

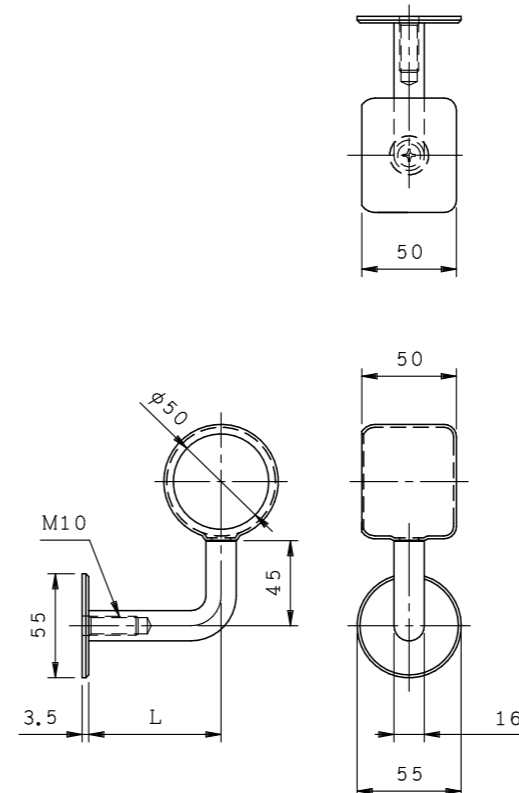
PPKK42 (16軸)



PPKK48 (16軸)



PPKK50 (16軸)



※本製品は予告無しに変更する事があります。

図面名称:

三面図

縮尺:

S = 1 : 4

作成日付: 平成31年 2月 1日

変更日付: 平成 年 月 日

平成 年 月 日

用紙サイズ:

A3

ファイル名:

手摺金具-PPKK (片) (16軸)