
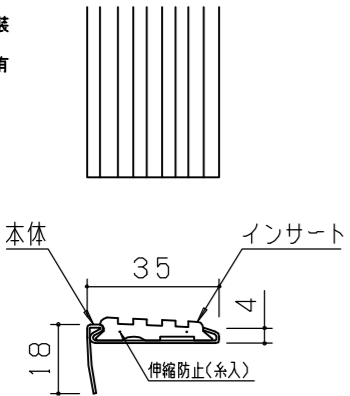
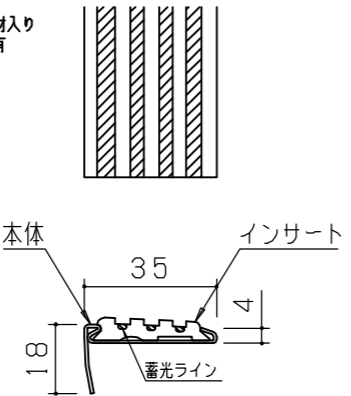
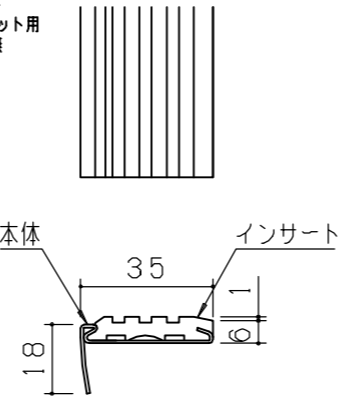
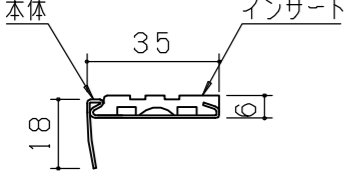
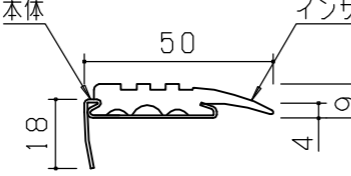
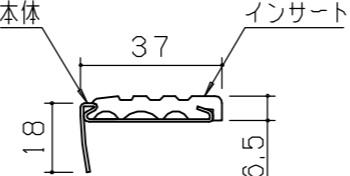
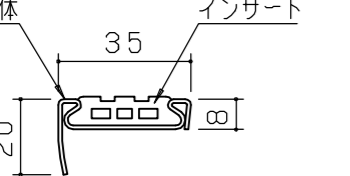
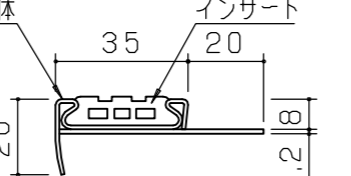


KG516/KG516Y	KG516S	KG516C						
<ul style="list-style-type: none"> <li>・Pタイル用</li> <li>・Y-本体黄色塗装</li> <li>・伸縮防止(糸入)</li> <li>・フラットエンド有</li> <li>・本体-ステン</li> </ul> 	<ul style="list-style-type: none"> <li>・Pタイル用</li> <li>・インサート蓄光材入り</li> <li>・フラットエンド有</li> <li>・本体-ステン</li> </ul> 	<ul style="list-style-type: none"> <li>・パンチカーペット</li> <li>・タイルカーペット用</li> <li>・フラットエンド無</li> <li>・本体-ステン</li> </ul> 		<p>商品名： 屋内用階段すべり止め パルステップ(ステンタイプ)</p>				
				<p>形式： ステンレス・インサート付タイプ (巾30m/m~35m/m)</p>				
<ul style="list-style-type: none"> <li>・パンチカーペット</li> <li>・タイルカーペット用</li> <li>・フラットエンド有</li> <li>・本体-ステン</li> </ul> 	<ul style="list-style-type: none"> <li>・パンチカーペット・</li> <li>・タイルカーペット用</li> <li>・フラットエンド無</li> <li>・本体-ステン</li> </ul> 	<ul style="list-style-type: none"> <li>・パンチカーペット</li> <li>・タイルカーペット用</li> <li>・アール対応(加工済)</li> <li>・フラットエンド無</li> <li>・本体-ステン</li> </ul> 		<p>仕様：</p> <ul style="list-style-type: none"> <li>・本体 材質：ステンレスSUS304</li> <li>仕上：HL(ヘアライン仕上) ：Yタイプ(本体黄色塗装)</li> <li>・インサート 材質：特殊樹脂 蓄光ライン：蓄光材</li> </ul>				
<ul style="list-style-type: none"> <li>・Pタイル・</li> <li>・コンクリート用</li> <li>・フラットエンド有</li> <li>・本体-ステン</li> </ul> 	<ul style="list-style-type: none"> <li>・パンチカーペット・</li> <li>・タイルカーペット用</li> <li>・リフレッシュタイプ</li> <li>・フラットエンド有</li> <li>・本体-ステン</li> </ul> 			<p>※カラーバリエーションはカタログ参照願います ※本製品は予告無しに変更する事があります。</p>				
				<p>図面名称： 平面図・断面図</p>				
				<table border="1"> <tr> <td data-bbox="2157 1732 2504 1871">縮尺： S = 1 : 2</td> <td data-bbox="2504 1732 2864 1871">作成日付：平成20年 1月30日 変更日付：平成25年11月 1日 平成 年 月 日</td> </tr> <tr> <td data-bbox="2157 1871 2504 2009">サイズ： A3</td> <td data-bbox="2504 1871 2864 2009">ファイル名： PS(屋内-ステンタイプ)-1</td> </tr> </table>	縮尺： S = 1 : 2	作成日付：平成20年 1月30日 変更日付：平成25年11月 1日 平成 年 月 日	サイズ： A3	ファイル名： PS(屋内-ステンタイプ)-1
縮尺： S = 1 : 2	作成日付：平成20年 1月30日 変更日付：平成25年11月 1日 平成 年 月 日							
サイズ： A3	ファイル名： PS(屋内-ステンタイプ)-1							