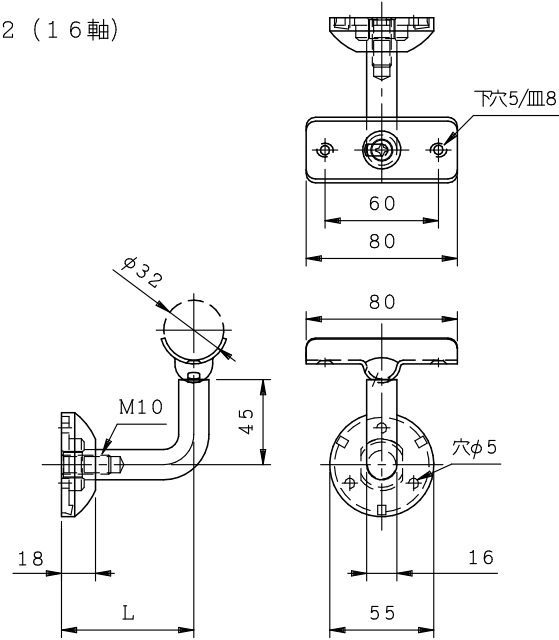
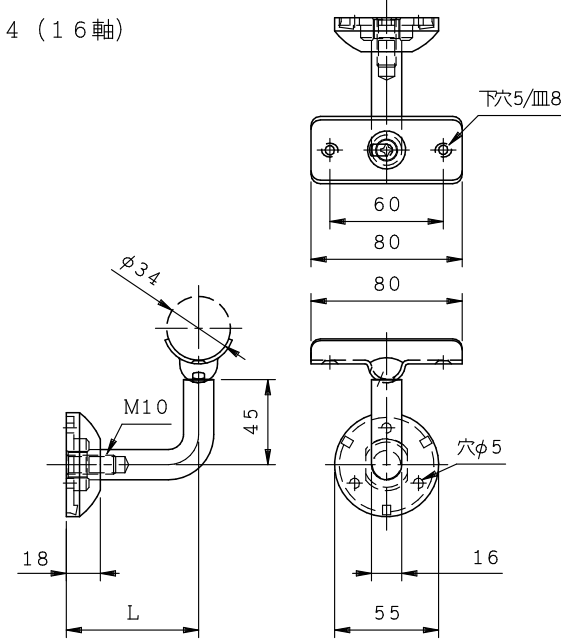


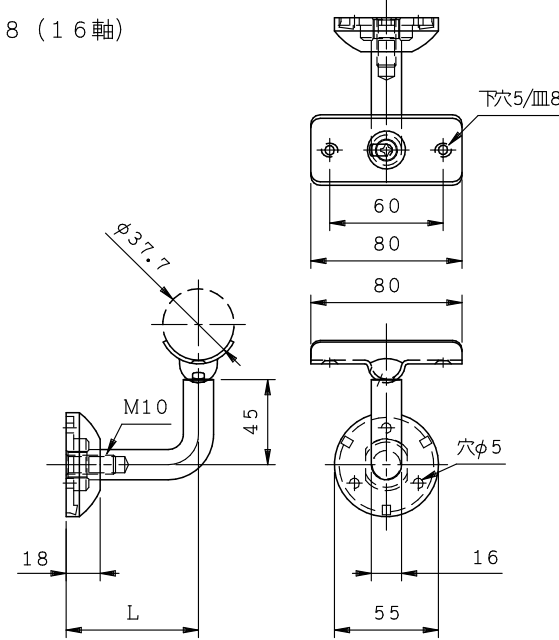
UHK32 (16軸)



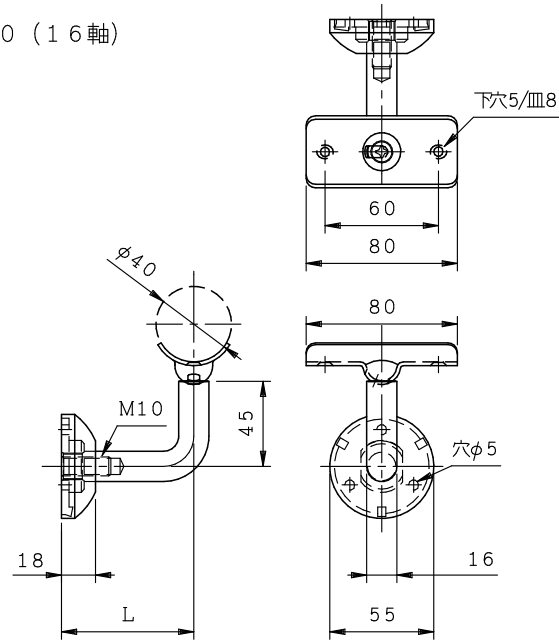
UHK34 (16軸)



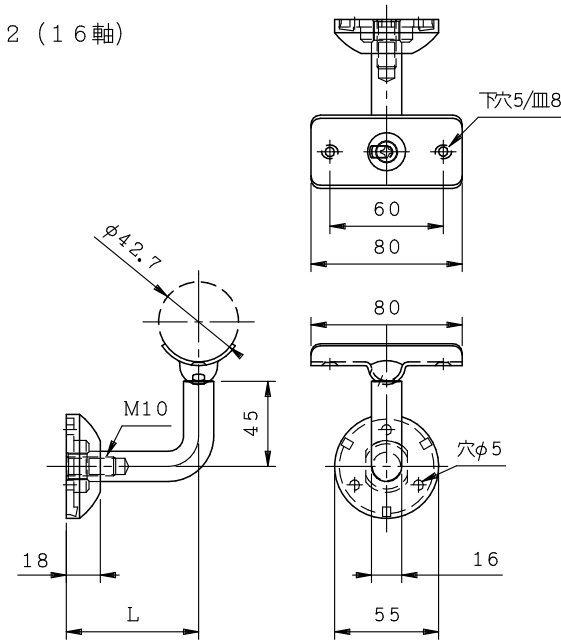
UHK38 (16軸)



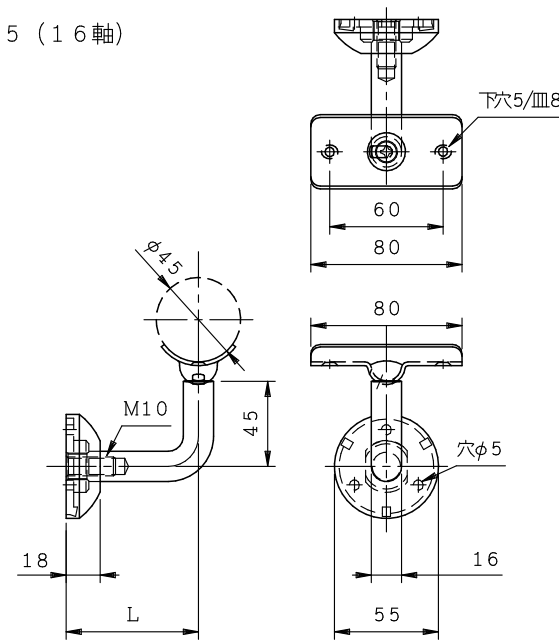
UHK40 (16軸)



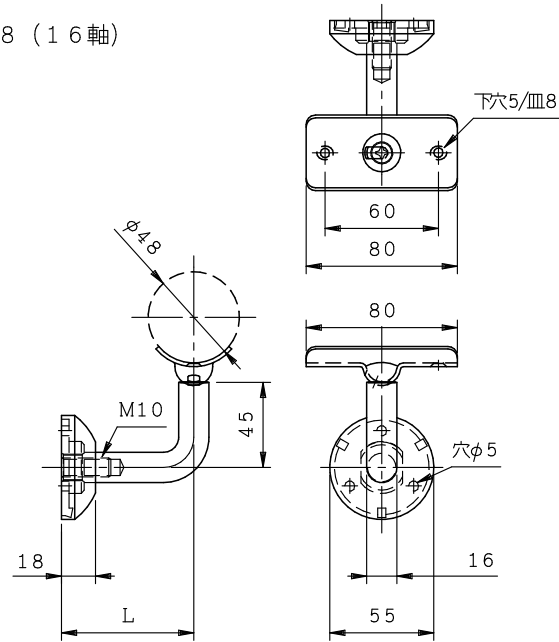
UHK42 (16軸)



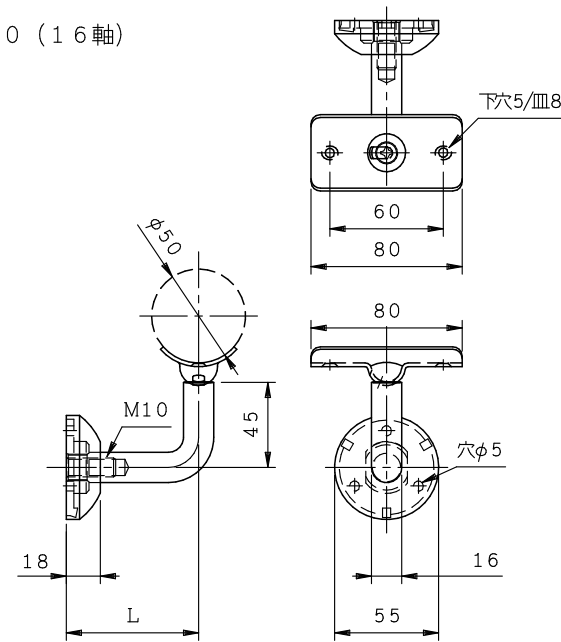
UHK45 (16軸)



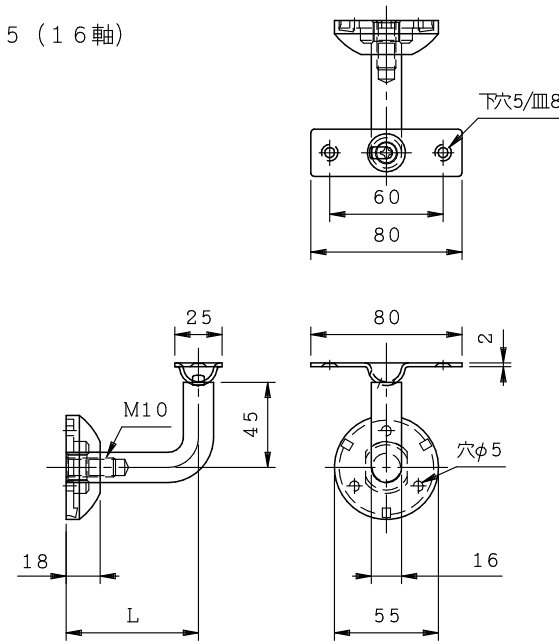
UHK48 (16軸)



UHK50 (16軸)



UIK25 (16軸)



商品名:

手摺金具調整L型 Uタイプ

形式:

傾斜半受ワン座 UHK (16軸)
傾斜平受ワン座 UIK (16軸)

仕様:

材質/SUS304
仕上げ/HL
軸径/φ16

品番			出寸法L (mm)
			16軸
UHK32	UHK34	UHK38	55~60 65~70
UHK40	UHK42	UHK45	
UHK48	UHK50	UIK25	

※出寸法Lは軸の中心までの寸法です。
※傾斜角度は片方向に0~45°の範囲です。

※本製品は予告無しに変更する事があります。

図面名称:

三面図

縮尺:

S = 1 : 4

作成日付: 平成31年 2月 1日

変更日付: 平成 年 月 日

平成 年 月 日

用紙サイズ:

A3

ファイル名:

手摺金具-UHK(16軸)
UIK(16軸)