

# monkey hanger

楕円パイプ仕様  
Φ32パイプ仕様

# モンキーハンガー®

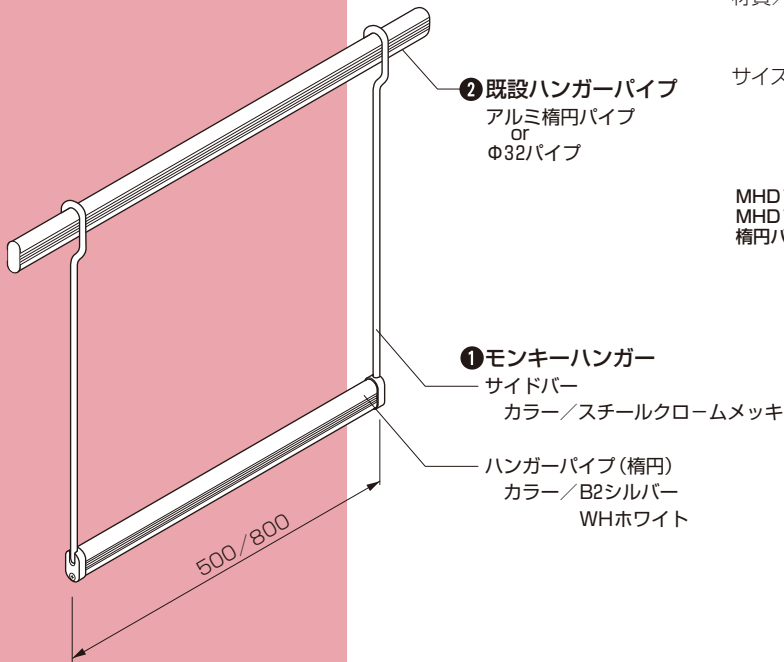


## 特徴

- 簡単に2段のスペースが作れて収納効果UP。
- 楕円パイプはライン入りでズボンを直接掛けてもずれにくい。
- モンキーハンガーで自由な収納レイアウトが可能。
- コンパクトで使い勝手も便利。
- フック部は楕円パイプ仕様とΦ32パイプ仕様があり用途に準じて選んでください。
- ハンガーパイプはシルバー・ホワイトの2色があります。



## 形式と使用部品



### ① MHD1S(WH)-500(800) 楕円パイプ仕様 MHM1S(WH)-500(800) Φ32パイプ仕様

材質/スチール(クロームメッキ)

A6063SS-T5 (B2シルバー・WHホワイト)

ABS (グレイ・ホワイト)

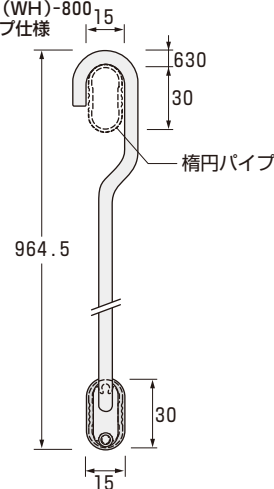
サイズ / MHD1S(WH)-500 H964.5×W500<sup>m</sup>

MHD1S(WH)-800 H964.5×W800<sup>m</sup>

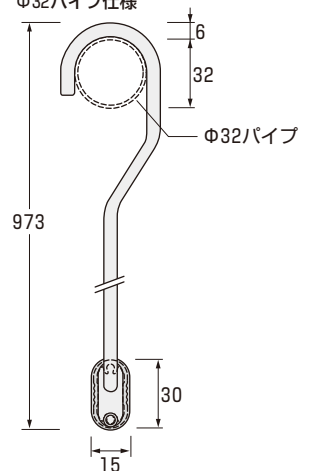
MHM1S(WH)-500 H973 ×W500<sup>m</sup>

MHM1S(WH)-800 H973 ×W800<sup>m</sup>

MHD1S(WH)-500  
MHD1S(WH)-800  
楕円パイプ仕様

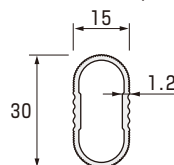


MHM1S(WH)-500  
MHM1S(WH)-800  
Φ32パイプ仕様



### ② ADP3030・3036 アルミ楕円パイプ

材質/A6063SS-T5(B2シルバー)



品番	サイズ
ADP3030	3000 <sup>m</sup> /m
ADP3036	3660 <sup>m</sup> /m